

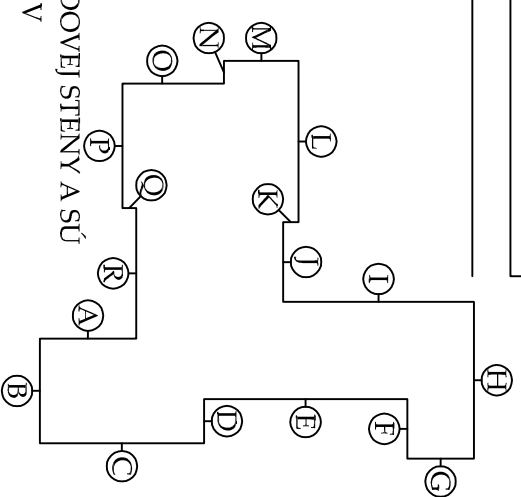
## LEGENDA ROZVODOV

### TEPELNÁ BARIÉRA STENY

|  |   |
|--|---|
|  | TBW - 1. okruh - POTRUBIE TEPELNEJ BARIÉRY STENY  |
|  | TBW - 2. okruh - POTRUBIE TEPELNEJ BARIÉRY STENY  |
|  | TBW - 3. okruh - POTRUBIE TEPELNEJ BARIÉRY STENY  |
|  | TBW - 4. okruh - POTRUBIE TEPELNEJ BARIÉRY STENY  |
|  | TBW - 5. okruh - POTRUBIE TEPELNEJ BARIÉRY STENY  |
|  | TBW - 6. okruh - POTRUBIE TEPELNEJ BARIÉRY STENY  |
|  | TBW - 7. okruh - POTRUBIE TEPELNEJ BARIÉRY STENY  |
|  | TBW - 8. okruh - POTRUBIE TEPELNEJ BARIÉRY STENY  |
|  | TBW - 9. okruh - POTRUBIE TEPELNEJ BARIÉRY STENY  |
|  | TBW - 10. okruh - POTRUBIE TEPELNEJ BARIÉRY STENY |
|  | TBW - 11. okruh - POTRUBIE TEPELNEJ BARIÉRY STENY |
|  | TBW - 12. okruh - POTRUBIE TEPELNEJ BARIÉRY STENY |
|  | TBW - 13. okruh - POTRUBIE TEPELNEJ BARIÉRY STENY |

### POZNÁMKA

- POTRUBIA V OKRUHOCH TEPELNEJ BARIÉRY STENY SÚ Z PP 20x1,9 mm  
 - OKRUHY TBW SÚ ULOŽENÉ V ŽELEZOBETÓNovej KONŠTRUKCII OBVODOVEJ STENY A SÚ  
 VYÚSTENÉ DO ROZDELOVAČA A ZBERAČA R+Z - TBW, UMIEŠTENOM V  
 TECHNICKÉJ MIESTNOSTI



|                        |  |                     |   |
|------------------------|--|---------------------|---|
| INVESTOR:              | p. Ján Vančo s manželkou<br>Nová 8<br>949 01 Nitra       | DODÁVATEL PROJEKTU: | ENVIROSTAVBY, s.r.o.<br>KOŠICKÁ 37<br>821 09 BRATISLAVA |
| ZODPOVEDNÝ PROJEKTANT: | Doc. Ing. Daniel Kalús, PhD.                             | PARÉ:               |   |
| PROJEKTANT:            | Ing. Pavol Tuzinský                                      | DÁTUM:              | 08/2008   |
| KRESLI:                | Ing. Pavol Tuzinský                                      | STUPEŇ:             | RP  |
| NÁZOV VÝKRESU:         |  | PROFESIA:           | VYKUROVANIE   |
| NÁZOV VÝKRESU:         |  | FORMÁT:             | 4xA4  |
| NÁZOV STAVBY:          | RODINNÝ DOM p. Vanča                                     | MIERKA:             | VÝKRES ČÍSLO:   |
| MIEŠTO STAVBY:         | K.t. Farná, č.p.649/2, 649/53, 649/55, Ivánka pri Dunaji | <b>1:50</b>         | <b>UK-6c</b>  |